



RL BX rete filtrante tubolare in poliestere

CONDIZIONI DI ESERCIZIO

Massima temperatura di esercizio _____ 45°C (113°F)
 Minima temperatura di esercizio _____ 4°C (39,2°F)

SPECIFICHE TECNICHE

Materiali atossici, idonei per acqua potabile.
 Setto filtrante: rete di poliestere.
 Armatura e piattelli: polipropilene.
 O-rings: EPDM.

Filtrazione di sedimenti.

RL - Durata media: fino a 24 mesi.
RS - Durata media: circa 24 mesi.
RL - Manutenzione: lavare almeno ogni mese.
RS - Manutenzione: lavare ogni 3 mesi.

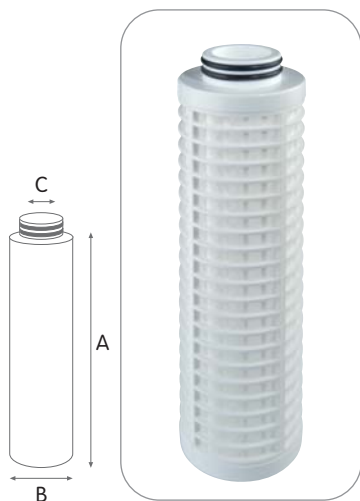
SERVIZIO - CLIENTI
 095.394626



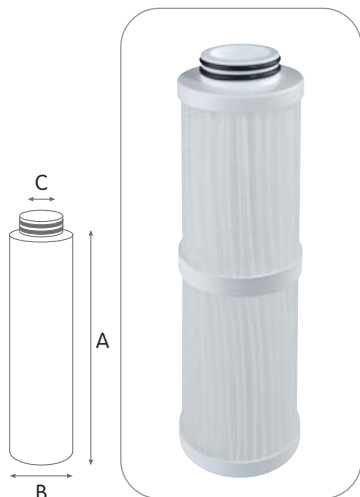
SERVIZIO WHATSAPP
 366.562333



AQUATECNICA SRL
 Via Gramsci, 25 | 95030 Gravina di Catania (CT)
 info@aquatecnica.it | www.aquatecnica.it



Le cartucce in rete lavabile con filtrazione nominale 50 micron consentono un flusso uniforme d'acqua e perdite di carico molto basse. Le cartucce vengono prodotte senza colla e sigillanti, e le reti vengono stampate sul supporto rigido strutturale (armatura). Cartucce con supporto rigido progettate per elevata resistenza e durata, con altezza da 5" a 20".



Le cartucce in rete lavabile di polipropilene con filtrazione nominale 50 micron sono progettate per fornire un'elevata portata con basse perdite di carico. Le cartucce RS offrono un'ampia superficie filtrante. Altezza da 5" a 20".

CERTIFICAZIONI



Le cartucce RL BX e RS BX sono conformi al DM 25 (Italia) e sono testate e certificate secondo i più severi standard mondiali, ottenendo la **certificazione sanitaria ACS (Francia), EAC/Ghostreghistrizia (Russia) e WaterMark (Australia).**

RETE FILTRANTE TUBOLARE IN POLIESTERE AD INNESTO RAPIDO CON DOPPIO O-RING 45 MM

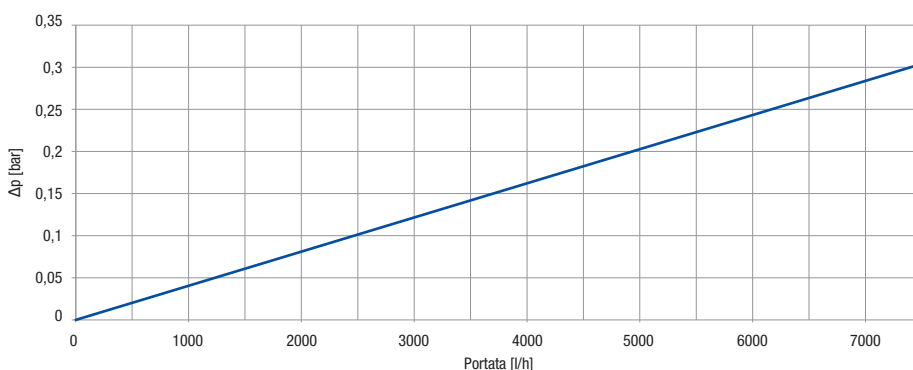
| CONTENITORE ADATTO | MODELLO | ALTEZZA NOMINALE | PORTATA NOMINALE [l/h] | DIMENSIONI MM | | |
|--------------------|-----------------|------------------|------------------------|---------------|----|----|
| | | | | A | B | C |
| MEDIUM | RL 5 BX 50 mcr | 5" | 1200 | 125 | 70 | 30 |
| JUNIOR | RL 7 BX 50 mcr | 7" | 1700 | 173 | 70 | 30 |
| SENIOR | RL 10 BX 50 mcr | 10" | 2500 | 250 | 70 | 30 |
| MASTER | RL 20 BX 50 mcr | 20" | 4000 | 505 | 70 | 30 |

PORTATA vs CADUTA DI PRESSIONE Δp

Test effettuati su campioni di lunghezza 10" di tipo **RL 10 BX**.
 Modalità test: 20°C, 3 BAR

Gradi di filtrazione disponibili:

50 micron



RS BX rete filtrante plissettata in polipropilene

CONDIZIONI DI ESERCIZIO

Massima temperatura di esercizio _____ 45°C (113°F)
 Minima temperatura di esercizio _____ 4°C (39,2°F)

SPECIFICHE TECNICHE

Materiali atossici, idonei per acqua potabile.
 Setto filtrante: rete di polipropilene.
 Armatura e piattelli: polipropilene.
 O-rings: EPDM.

RETE FILTRANTE PLISETTATA IN POLIPROPILENE AD INNESTO RAPIDO CON DOPPIO O-RING 45 MM

| CONTENITORE ADATTO | MODELLO | ALTEZZA NOMINALE | PORTATA NOMINALE [l/h] | DIMENSIONI MM | | |
|--------------------|-----------------|------------------|------------------------|---------------|----|----|
| | | | | A | B | C |
| MEDIUM | RS 5 BX 50 mcr | 5" | 1200 | 125 | 70 | 30 |
| JUNIOR | RS 7 BX 50 mcr | 7" | 1700 | 173 | 70 | 30 |
| SENIOR | RS 10 BX 50 mcr | 10" | 2500 | 250 | 70 | 30 |
| MASTER | RS 20 BX 50 mcr | 20" | 4000 | 505 | 70 | 30 |

PORTATA vs CADUTA DI PRESSIONE Δp

Test effettuati su campioni di lunghezza 10" di tipo **RS 10 BX**.
 Modalità test: 20°C, 3 BAR

Gradi di filtrazione disponibili:

50 micron

