

SISTEMI DI REGOLAZIONE OSMOSI INVERSA

Regolatori digitali per il trattamento di acqua tramite il processo di OSMOSI INVERSA, con lettura della conducibilità e della temperatura.

Le principali modalità di lavoro sono: senza livello a produzione continua, un livello, doppio livello con isteresi e produzione manuale basata sulla quantità impostata.

In combinazione con sonde e portasonde, sono assemblabili su pannelli o quadri per avere un sistema di controllo completo.

**SOFTWARE**

Il software degli strumenti è in lingua Inglese, italiano e tedesco.

PERSONALIZZAZIONI

Gli strumenti sono personalizzabili con logo del cliente sul pannellino frontale.

INGRESSO STAND-BY**INGRESSO LIVELLO ALTO****INGRESSO LIVELLO BASSO****MEMORIZZAZIONE PERMANENTE DEI DATI (SENZA BATTERIA)****COMPENSAZIONE AUTOMATICA DELLA TEMPERATURA**

Letture e compensazione con sonda di temperatura PT100.

ALLARMI

Segnalazione allarmi per: bassa pressione, alta pressione, temperatura alta pompa osmosi, soglia.

DISPLAY

Visualizzazione della lettura corrente delle sonde di conducibilità e della temperatura; notifiche di allarmi.

DUE USCITE IN CORRENTE**DUE INGRESSI IN CORRENTE PER CONTATORE**

Ingressi in corrente per collegare un contatore.

DUE INGRESSI PER CONTATORI LANCIA IMPULSI

Ingressi per collegare un contatore lancia impulsi.

RELÈ ALLARME A CONTATTO LIBERO**TRE SETPOINT**

Conducibilità d'ingresso, conducibilità d'uscita e temperatura.

MODALITÀ DI LAVORO

- Produzione
- Lavaggio
- Attesa
- Produzione manuale (solo con contatore)

LAVAGGIO MEMBRANE

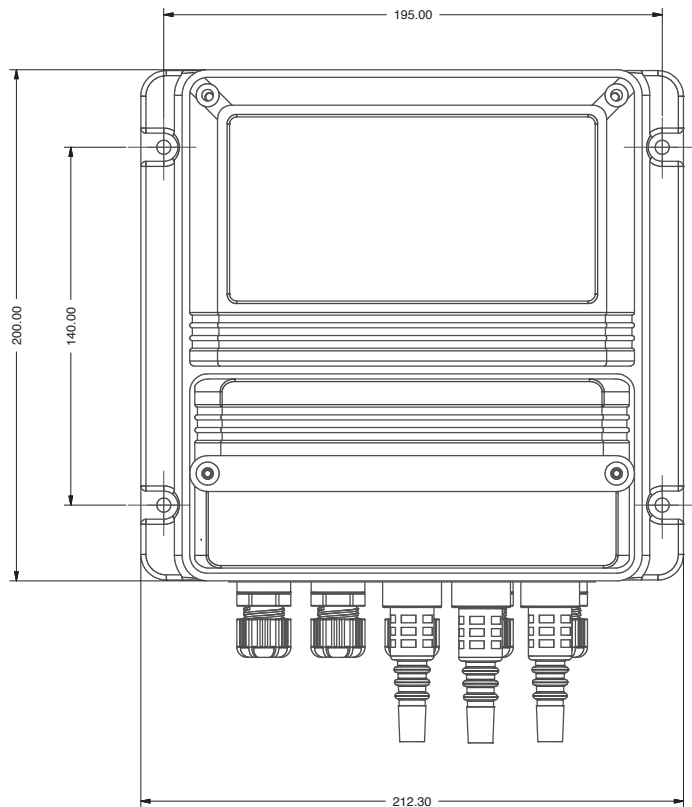
Lavaggio con elettrovalvola d'ingresso o con pompa osmosi.

LAVAGGIO IMPOSTABILE

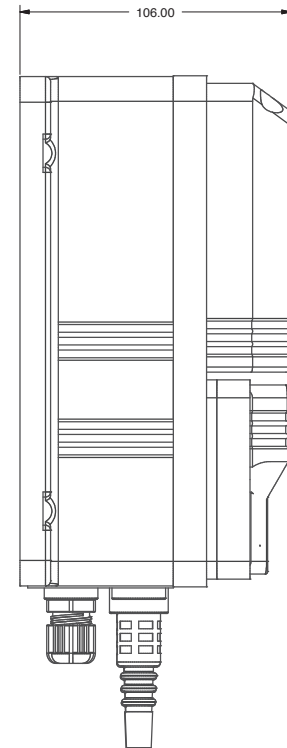
Inizio produzione, fine produzione, ciclico e periodico per preservare la membrana.

DIMENSIONI (mm)

VISTA FRONTALE



VISTA LATERALE



SISTEMI DI REGOLAZIONE OSMOSI INVERSA

LDOSIN PLUS

	LDOSIN PLUS
MISURA	Conducibilità
RANGE	0-300 μ S (K=0,1); risoluzione 0,1 μ S 0-3000 μ S (K=1); risoluzione 1 μ S 0-30 mS (K=1; K=10); risoluzione 0,01 mS 0-300 mS, impostabile solo con sonda in ingresso impianto (K=10); risoluzione 0,1 mS
COMPENSAZIONE TEMPERATURA	PT100
SEGNALE IN INGRESSO	Morsettiere
ALIMENTAZIONE	85-264 VAC; 50/60 Hz
ASSORBIMENTO MEDIO	25 W
USCITA ON/OFF	4 relays; 5A @ 230 VAC (protetto da fusibile) 1 relays; 1,5kw @ 230 VAC (protetto da fusibile) 1 relays; 2A a contatto libero (protetto da fusibile)
USCITA ALLARME	Uscita alimentata (85-264VAC)
INPUT	Stand-by Livello basso Livello alto Pressione bassa Pressione alta Temperatura alta pompa osmosi Allarme dosaggio pompa dosatrice Allarme generico Sonda di temperatura 2 Contatori impulsivi 2 Contatori mA
OUTPUT	5 uscite relè 2 uscita mA Uscita allarme generale (a contatto libero)
TEMPERATURA AMBIENTE	-10°C ... 50°C (14°F ... 122°F)
GRADO DI PROTEZIONE	IP65 - UR % di funzionamento: 85% con $t \leq 40$ °C; 70% a 50 °C (senza condensa)
LIVELLO DI INQUINAMENTO	2
MATERIALE SCATOLA	ABS
TEST/CERTIFICAZIONI	CE
DIMENSIONI	vedere disegno
PESO	1,45 kg (3.1967 lb)
MONTAGGIO	a parete (4 punti di fissaggio)
OPZIONI	<ul style="list-style-type: none"> Alimentazione 12 VDC Alimentazione 24 VDC Alimentazione 24 VAC