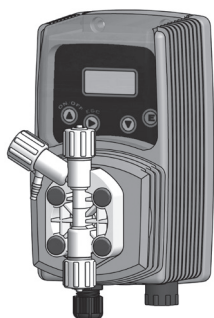


Pompe Dosatrici Serie "VMS"

Data Sheet



- Montaggio verticale, con display
- Microprocessore
- Regolazione elettronica della portata
- Corpo pompa in PVDF con spurgo manuale
- Parti idrauliche (Corpo pompa, Valvola Iniezione, Filtro di fondo) PVDF
- Box PPO
- Temperatura ambiente 0÷45°C (32÷113°F)
- Temperatura additivo 0 ÷ 50°C (32 ÷ 122°F)
- Temperatura trasporto e stoccaggio..... -10 ÷ 50°C (14 ÷ 122°F)
- Classe di installazione II
- Livello di inquinamento 2
- Rumore udibile 70.4db(A)
- Protezione IP 65 (UR% di funzionamento: 85% con T<=40°C;70% con T=50°C - senza condensa)

Configurazione codice

MODELLI		
COD.	MOD.	FUNZIONI
MF	"VMS MF"	Pompa multifunzione digital (Constant, Divide, Multiply, PPM, Batch, Volt, mA, %, ml/q), con controllo di livello. Sistema recupero colpi, modalità pausa-lavoro e dosaggio di mantenimento.
PH	"VMS PH"	Pompa proporzionale per lettura e regolazione del pH (0-14pH) con controllo di livello e stand-by. Fornita senza sonda pH.
RH	"VMS RH"	Pompa proporzionale per lettura e regolazione del Redox (0-2000mV) con controllo di livello e stand-by. Fornita senza sonda Redox.
EN	"VMS EN"	Pompa con timer settimanale, microprocessore, display LCD, sonda di livello e comando elettrovalvola.

	PORTATA			
	VMS		Tubi	Corpo pompa
2001	1 l/h a 20 bar	0.26 GPH a 290 PSI	4 x 8	J
1802	2 l/h a 18 bar	0.52 GPH a 261 PSI	4 x 8	K
1804	4 l/h a 18 bar	1.05 GPH a 261 PSI	4 x 8	K
1502	2 l/h a 15 bar	0.52 GPH a 217 PSI	4 x 6	K
1504	4 l/h a 15 bar	1.05 GPH a 217 PSI	4 x 6	K
1505	5 l/h a 15 bar	1.32 GPH a 217 PSI	4 x 6	K
1004	4 l/h a 10 bar	1.05 GPH a 145 PSI	4 x 6	K
1005	5 l/h a 10 bar	1.32 GPH a 145 PSI	4 x 6	K
1010	10 l/h a 10 bar	2.64 GPH a 145 PSI	4 x 6	K
0706	6 l/h a 7 bar	1.58 GPH a 101 PSI	4 x 6	K
0510	10 l/h a 5 bar	2.64 GPH a 72 PSI	4 x 6	K
0512	12 l/h a 5 bar	3.17 GPH a 72 PSI	4 x 6	K
0501	1 l/h a 5 bar	0.26 GPH a 72 PSI	4 x 6	J
0408	8 l/h a 4 bar	2.11 GPH a 58 PSI	4 x 6	K
0310	10 l/h a 3 bar	2.64 GPH a 43 PSI	4 x 6	K
0215	15 l/h a 2 bar	3.96 GPH a 29 PSI	6 x 8	K
0116	16 l/h a 1 bar	4.22 GPH a 14 PSI	6 x 8	K

Modello **V MF 2001 4 00 00**

PARTI IDRAULICHE								
	CORPO POMPA	ORINGS	VALVOLE		DIAFRAMMA	TUBI		VISCOITÀ
			Corpo	Biglie		Mandata	Aspirazione	Max CPS
1	PVDF	FKM B	PVDF	Ceramica	PTFE	PE	PVC	100
2	PVDF	EPDM	PVDF	Ceramica	PTFE	PE	PVC	100
V	PP	FKM B	PVDF	Ceramica	PTFE	PE	PVC	100
D	PP	EPDM	PVDF	Ceramica	PTFE	PE	PVC	100
4*	PVDF	FKM B	PVDF	Ceramica	PTFE	PE	PVC	100
5*	PVDF	EPDM	PVDF	Ceramica	PTFE	PE	PVC	100

* Usare questo modello per portate fino a 1 l/h.

ALIMENTAZIONE	
00	230 VAC spina Schuko
05	230 VAC spina australiana
01	230 VAC senza spina
03	115 VAC spina US
04	24 VAC senza spina
05	12 VDC *
07	24 VDC

* Disponibile su alcuni modelli.

Caratteristiche tecniche

SPECIFICHE					
	Impulsi per minuto		Assorbimento medio alla max portata (230 VAC)	Assorbimento medio alla max portata (115 VAC)	Peso
	min	max			
2001	1	180	16 W	13 W	2,2 KG (4.85 LBS)
1802	1	180	16 W	13 W	
1804	1	180	22 W	15 W	
1502	1	180	16 W	11 W	
1504	1	180	16 W	13 W	
1505	1	180	22 W	15 W	
1004	1	180	16 W	11 W	
1005	1	180	16 W	13 W	
1010	1	180	22 W	15 W	
0706	1	180	16 W	11 W	
0510	1	180	16 W	13 W	
0512	1	180	22 W	15 W	
0501	1	180	16 W	11 W	
0408	1	180	16 W	11 W	
0310	1	180	16 W	11 W	
0215	1	180	16 W	13 W	
0116	1	180	16 W	13 W	

INFORMAZIONI						
	PORTATA			cc per impulso	Pressione massima	
	min cc/h	max l/h	Max GPH		bar	PSI
	2001	0.09	1		0.26	0.09
1802	0.19	2	0.53	0.19	18	261
1804	0.37	4	1.06	0.37	18	261
1502	0.19	2	0.53	0.19	15	217
1504	0.37	4	1.06	0.37	15	217
1505	0.46	5	1.32	0.46	15	217
1004	0.37	4	1.06	0.37	10	145
1005	0.46	5	1.32	0.46	10	145
1010	0.93	10	2.64	0.93	10	145
0706	0.56	6	1.58	0.56	7	101
0510	0.93	10	2.64	0.93	5	72
0512	1.11	12	3.17	1.11	5	72
0501	0.09	1	0.26	0.09	5	72
0408	0.74	8	2.11	0.74	4	58
0310	0.93	10	2.64	0.93	3	43
0215	1.39	15	3.96	1.39	2	29
0116	1.48	16	4.23	1.48	1	14

FUSIBILI		
MOD.	230 VAC	115 VAC
2001	1 A	500 mA
1802	1 A	500 mA
1804	1.25 A	630 mA
1502	800 mA	400 mA
1504	1 A	500 mA
1505	1.25 A	630 mA
1004	800 mA	400 mA
1005	1 A	500 mA
1010	1.25 A	630 mA
0706	800 mA	400 mA
0510	1 A	500 mA
0512	1.25 A	630 mA
0501	800 mA	400 mA
0408	800 mA	400 mA
0310	800 mA	400 mA
0215	1.25 A	630 mA
0116	1 A	500 mA

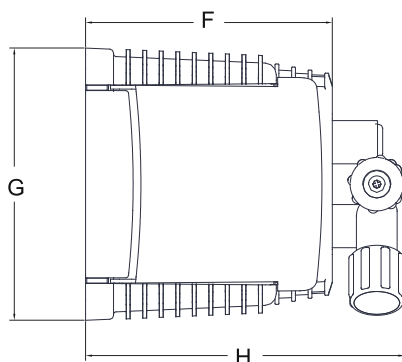
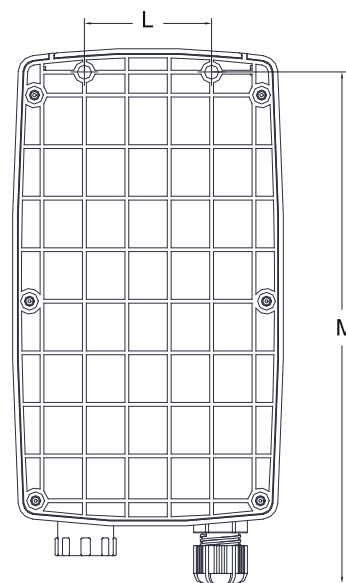
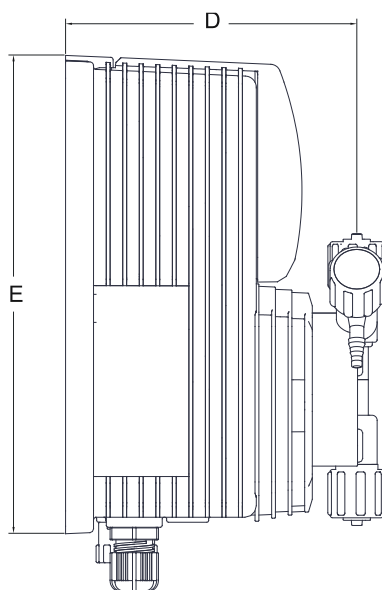
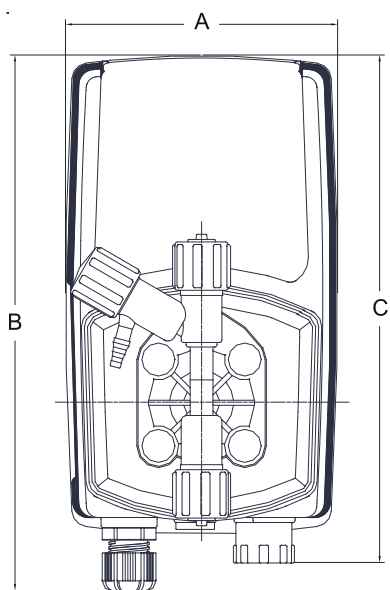
ALIMENTAZIONE
230 VAC (190÷265 VAC)
115 VAC (90÷135 VAC)
24 VAC (20÷32 VAC)
12 VDC (10÷16 VDC)

QUANTITÀ	IMBALLO
n. 1	Kit per assemblaggio
n. 1	Fusibile ritardato per 5 X 20
n. 1	filtro di fondo con sonda di livello (PVDF)
n. 1	valvola d'iniezione 0,3 Bar (PVDF)
m 2	Tubo di mandata
m 2	Tubo di aspirazione
m 2	Tubo di scarico
m 2,5	Cavo segnale input
m 2	Cavo segnale Alarm/Stand-by (modello MF)
n.1	Manuale operativo

Dimensioni

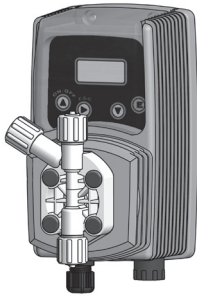
mm [inches]

DIMENSIONI		
	<i>mm</i>	<i>inches</i>
<i>A</i>	106.96	4.21
<i>B</i>	210.44	8.28
<i>C</i>	199.44	7.85
<i>D</i>	114.50	4.50
<i>E</i>	187.96	7.40
<i>F</i>	97.00	3.81
<i>G</i>	106.96	4.21
<i>H</i>	125.47	4.93
<i>L</i>	50.00	1.96
<i>M</i>	201.00	7.91



Pompe Dosatrici Serie "VMSA" Auto Spurgo

Data Sheet



- Montaggio verticale, con display
- Microprocessore
- Regolazione elettronica della portata
- Corpo pompa in PVDF con spurgo automatico
- Parti idrauliche (Corpo pompa, Valvola Iniezione, Filtro di fondo) PVDF
- Box PPO
- Temperatura ambiente 0÷45°C (32÷113°F)
- Temperatura additivo 0 ÷ 50°C (32 ÷ 122°F)
- Temperatura trasporto e stoccaggio..... -10 ÷ 50°C (14 ÷ 122°F)
- Classe di installazione..... II
- Livello di inquinamento..... 2
- Rumore udibile 74db(A)
- Protezione IP 65 (NEMA4X) - UR % di funzionamento: 85% con t ≤40 °C; 70% a 45 °C (senza condensa)

Configurazione codice

MODELLI		
COD.	MOD.	FUNZIONI
AF	"VMSA MF"	Pompa multifunzione digitale (Constant, Divide, Multiply, PPM, Batch, Volt, mA, %, ml/q), con controllo di livello. Riadescamento automatico con sistema recupero colpi, modalità Pausa-Lavoro e dosaggio di mantenimento.
AH	"VMSA PH"	Pompa proporzionale per lettura e regolazione del pH (0-14pH) con controllo di livello e stand-by. Fornita senza sonda pH.
AR	"VMSA RH"	Pompa proporzionale per lettura e regolazione del Redox (0-2000mV) con controllo di livello e stand-by. Fornita senza sonda Redox.
AN	"VMSA EN"	Pompa con timer settimanale, microprocessore, display LCD, sonda di livello e comando elettrovalvola.

PORTATA				
	VMSA		Tubi	Corpo pompa
1802	2 l/h a 18 bar	0.52 GPH a 261 PSI	4 x 8	KA
1503	3 l/h a 15 bar	0.79 GPH a 217 PSI	4 x 6	KA
1501	1 l/h a 10 bar	0.26 GPH a 217 PSI	4 x 6	KA
103,4	3,4 l/h a 10 bar	0.89 GPH a 145 PSI	4 x 6	KA
1007	7 l/h a 10 bar	1.84 GPH a 145 PSI	4 x 6	KA
1002	2 l/h a 10 bar	0.52 GPH a 145 PSI	4 x 6	KA
0704	4 l/h a 7 bar	1.05 GPH a 101 PSI	4 x 6	KA
057,5	7,5 l/h a 5 bar	1.98 GPH a 72 PSI	4 x 6	KA
0509	9 l/h a 5 bar	2.37 GPH a 72 PSI	4 x 6	KA
045,5	5,5 l/h a 4 bar	1.45 GPH a 58 PSI	4 x 6	KA
0307	7 l/h a 3 bar	1.84 GPH a 43 PSI	4 x 6	KA
0212	12 l/h at 2 bar	3.2 GPH at 29 PSI	6 x 8	KA
0113,5	13,5 l/h a 1 bar	3.56 GPH a 14 PSI	6 x 8	KA

Modello V **AR** **1802** **4** **00** **00**

PARTI IDRAULICHE								
	CORPO POMPA	ORINGS	VALVOLE		DIAFRAMMA	TUBI		VISCOSITÀ Max CPS
			Corpo	Biglie		Mandata	Aspirazione	
1	PVDF	FKM B	PVDF	Ceramica	PTFE	PE	PVC	100
3	PVDF	EPDM	PVDF	Ceramica	PTFE	PE	PVC	100
4*	PVDF	FKM B	PVDF	Ceramica	PTFE	PE	PVC	100
5*	PVDF	EPDM	PVDF	Ceramica	PTFE	PE	PVC	100

* Usare questo modello per portate fino a 1 l/h.

ALIMENTAZIONE	
00	230 VAC spina Schuko
05	230 VAC spina australiana
01	230 VAC senza spina
03	115 VAC spina US
04	24 VAC senza spina
05	12 VDC *
07	24 VDC

* Disponibile su alcuni modelli.

Pompe Dosatrici

Serie "VMSA" Auto Spurgo

Data Sheet

Technical features

SPECIFICHE					
	Impulsi per minuto		Assorbimento medio alla max portata (230 VAC)	Assorbimento medio alla max portata (115 VAC)	Peso
	min	max			
1802	1	180	22 Watt	15 Watt	2,2 KG (4.85 LBS)
1503	1	180	22 Watt	15 Watt	
1501	1	180	16 Watt	11 Watt	
103,4	1	180	16 Watt	13 Watt	
1007	1	180	22 Watt	15 Watt	
1002	1	180	16 Watt	11 Watt	
0704	1	180	16 Watt	11 Watt	
057,5	1	180	16 Watt	13 Watt	
0509	1	180	22 Watt	15 Watt	
045,5	1	180	16 Watt	11 Watt	
0307	1	180	16 Watt	11 Watt	
0212	1	180	16 Watt	13 Watt	
0113,5	1	180	16 Watt	13 Watt	

INFORMAZIONI						
MOD.	PORTATA			cc per impulso	Pressione massima	
	min cc/h	max l/h	Max GPH		bar	PSI
1802	0.19	2	0.53	0.19	18	261
1503	0.28	3	0.79	0.28	18	217
1501	0.09	1	0.26	0.09	15	217
103,4	0.31	3.4	0.9	0.31	10	145
1007	0.65	7	1.85	0.65	10	145
1002	0.19	2	0.53	0.19	10	145
0704	0.37	4	1.06	0.37	7	101
057,5	0.69	7.5	1.98	0.69	5	72
0509	0.83	9	2.38	0.83	5	72
045,5	0.51	5.5	1.45	0.51	4	58
0307	0.65	7	1.85	0.65	3	43
0212	1.11	12	3.17	1.11	2	29
0113,5	1.25	13.5	3.57	1.25	1	14

QUANTITÀ	IMBALLO
n. 1	Kit per assemblaggio
n. 1	Fusibile ritardato per 5 X 20
n. 1	filtro di fondo con sonda di livello (PVDF)
n. 1	valvola d'iniezione 0,3 Bar (PVDF)
m 2	Tubo di mandata
m 2	Tubo di aspirazione
m 2	Tubo di scarico
m 2,5	Cavo segnale input
m 2	Cavo segnale Alarm/Stand-by (modello MF)
n.1	Manuale operativo

ALIMENTAZIONE
230 VAC (190÷265 VAC)
115 VAC (90÷135 VAC)
24 VAC (20÷32 VAC)
12 VDC (10÷16 VDC)

FUSIBILI		
MOD.	230 VAC	115 VAC
1802	1A	500 mA
1503	1.25 A	630 mA
1501	800 mA	400 mA
103,4	1A	500 mA
1007	1.25 A	630 mA
1002	800 mA	400 mA
100,5	800 mA	400 mA
0704	800 mA	400 mA
057,5	1A	500 mA
0509	1.25 A	630 mA
045,5	800 mA	400 mA
0307	800 mA	400 mA
0212	1.25 A	630 mA

Pompe Dosatrici Serie "VMSA" Auto Spurgo

Data Sheet

Dimensioni

mm [inches]

DIMENSIONI		
	<i>mm</i>	<i>inches</i>
<i>A</i>	106.96	4.21
<i>B</i>	210.44	8.28
<i>C</i>	199.44	7.85
<i>D</i>	114.50	4.50
<i>E</i>	187.96	7.40
<i>F</i>	97.00	3.81
<i>G</i>	106.96	4.21
<i>H</i>	125.47	4.93
<i>L</i>	50.00	1.96
<i>M</i>	201.00	7.91

